

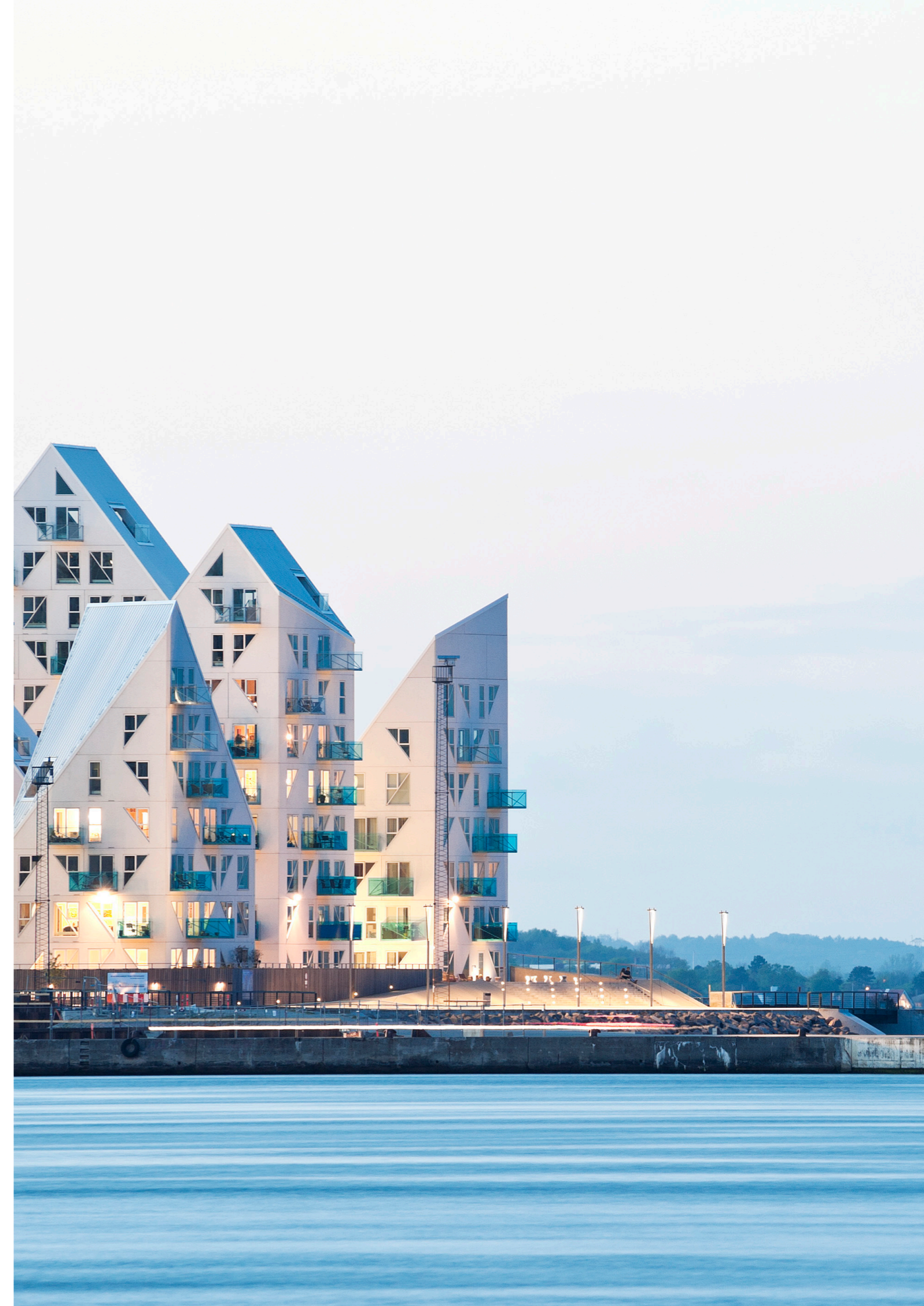
ISBJERGETS DÆK

DESIGN MANUAL | 28.01.2022

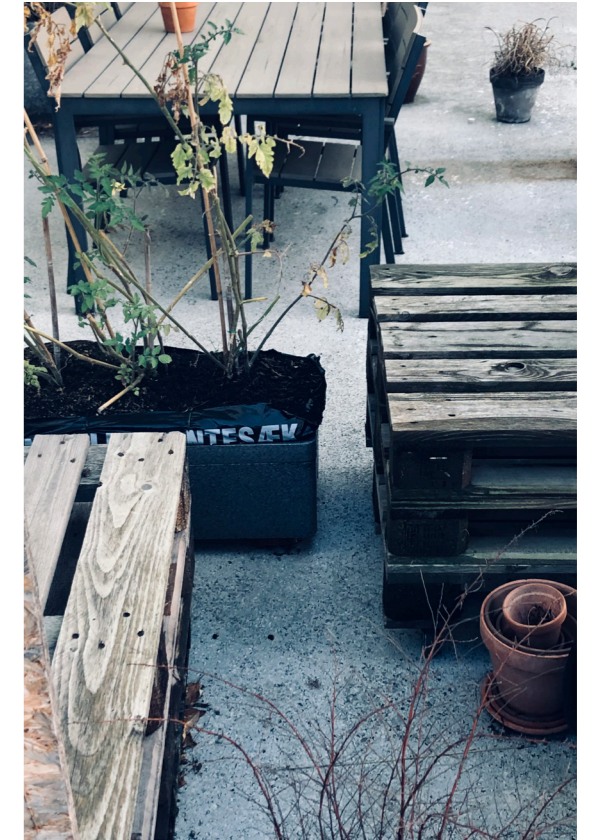
INDHOLD

- 3 | Nuværende situation
- 5 | Ny situation
- 7 | Oversigtsplan
- 10 | Plantekasser
- 12 | Detaljer, planter & materialer
- 13 | Referencer

Følgende dokument konkluderer de sidste måneders arbejde vedrørende udeopholdsarealer omkring Isbjerget. Hovedformålet er at skabe bedre forhold omkring lejligheder placeret i stueetagen samt forstærke bygningens udtryk. Forslaget er udarbejdet i tæt dialog mellem CEBRA og et terrændækuvalg nedsat af Ejerforeningen Isbjerget.



NUVÆRENDE SITUATION



NUVÆRENDE SITUATION



NY SITUATION | VISUALISERING



TERRASSEZONE | SNIT-AXO

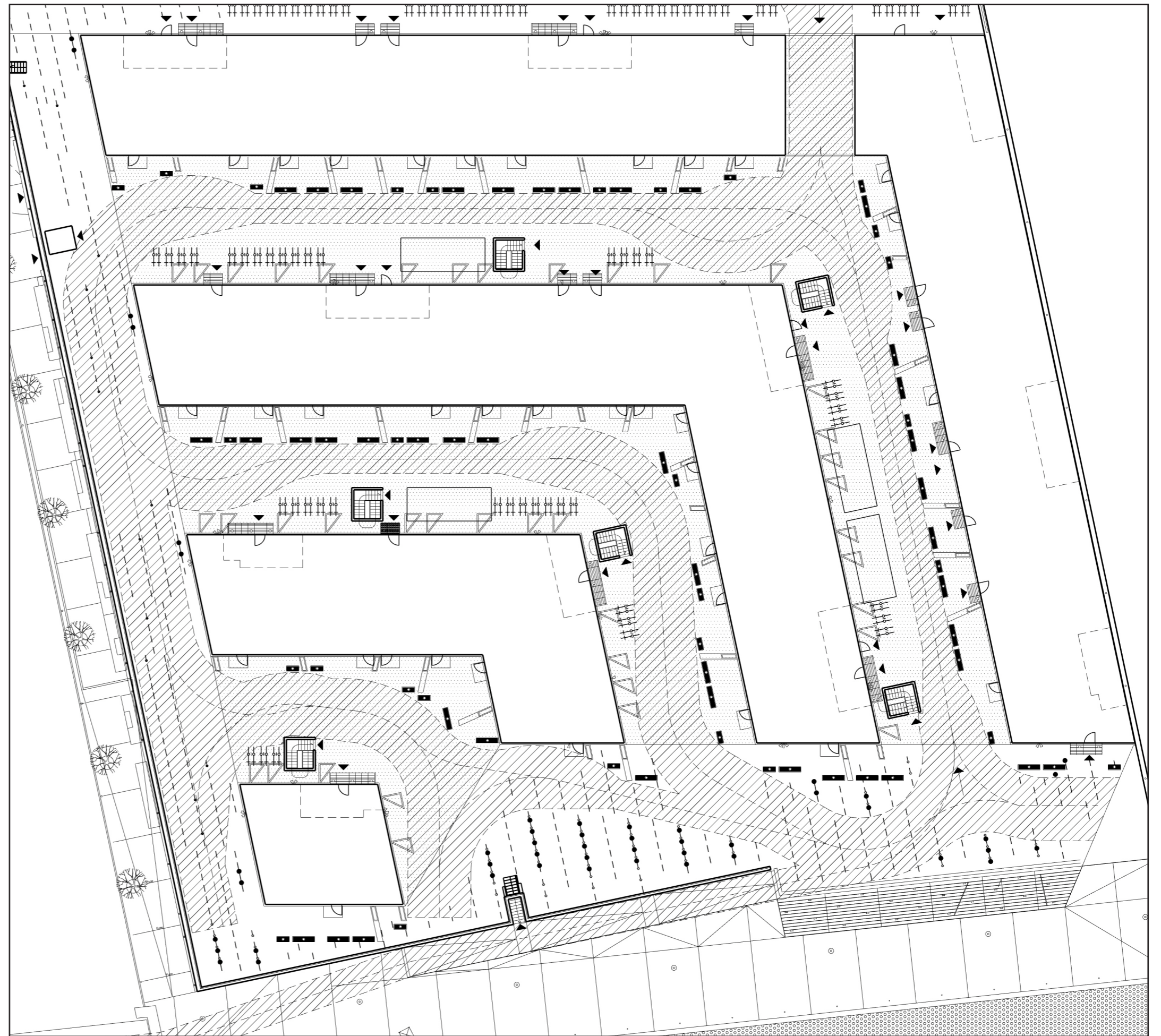


TERRASSEZONE

OFFENTLIG/SEMI-OFFENTLIG ZONE

OVERSIGTSPLAN

-  Brandvej
-  Plantekasser



NY SITUATION | VISUALISERING

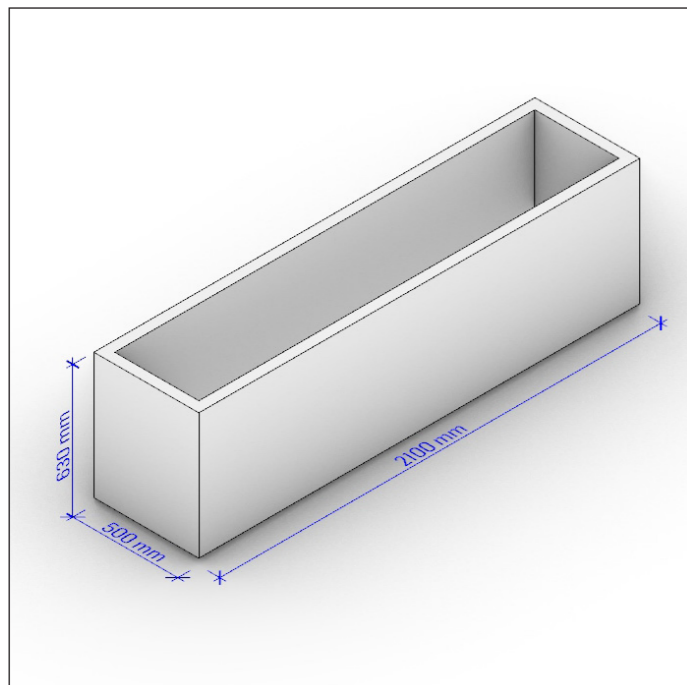


NY SITUATION | VISUALISERING

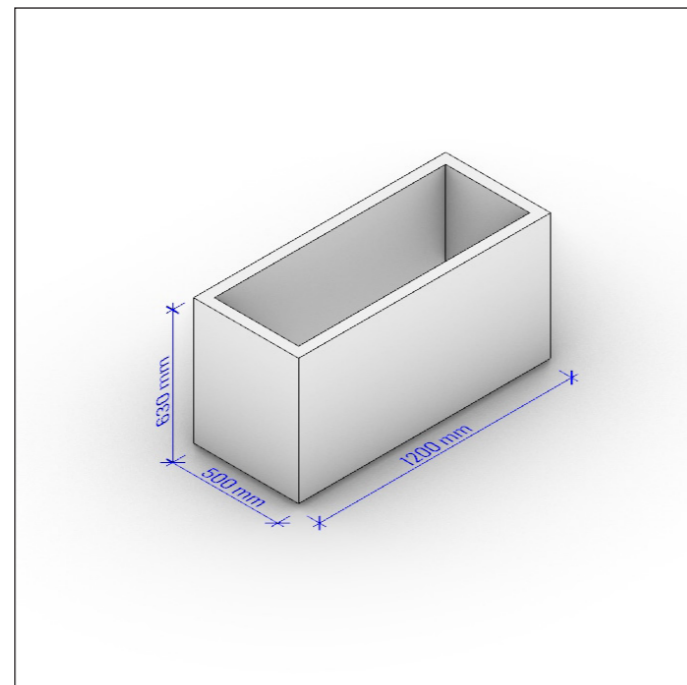


PLANTEKASSER

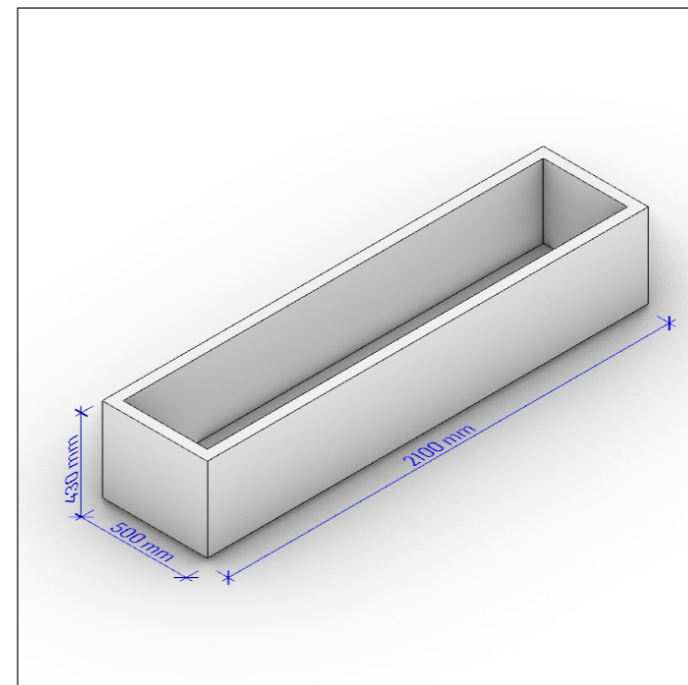
TYPER | 2 LÆNGDER & 2 HØJDER



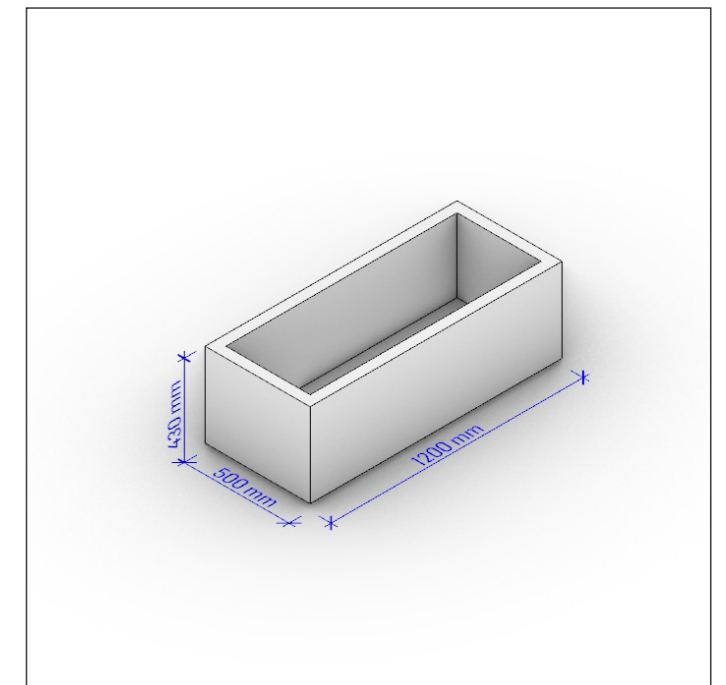
TYPE 1 | 2100X500X600



TYPE 2 | 1200X500X600



TYPE 3 | 2100X500X400



TYPE 4 | 1200X500X400

PLANTEKASSEOVERSIGT | 72 STK

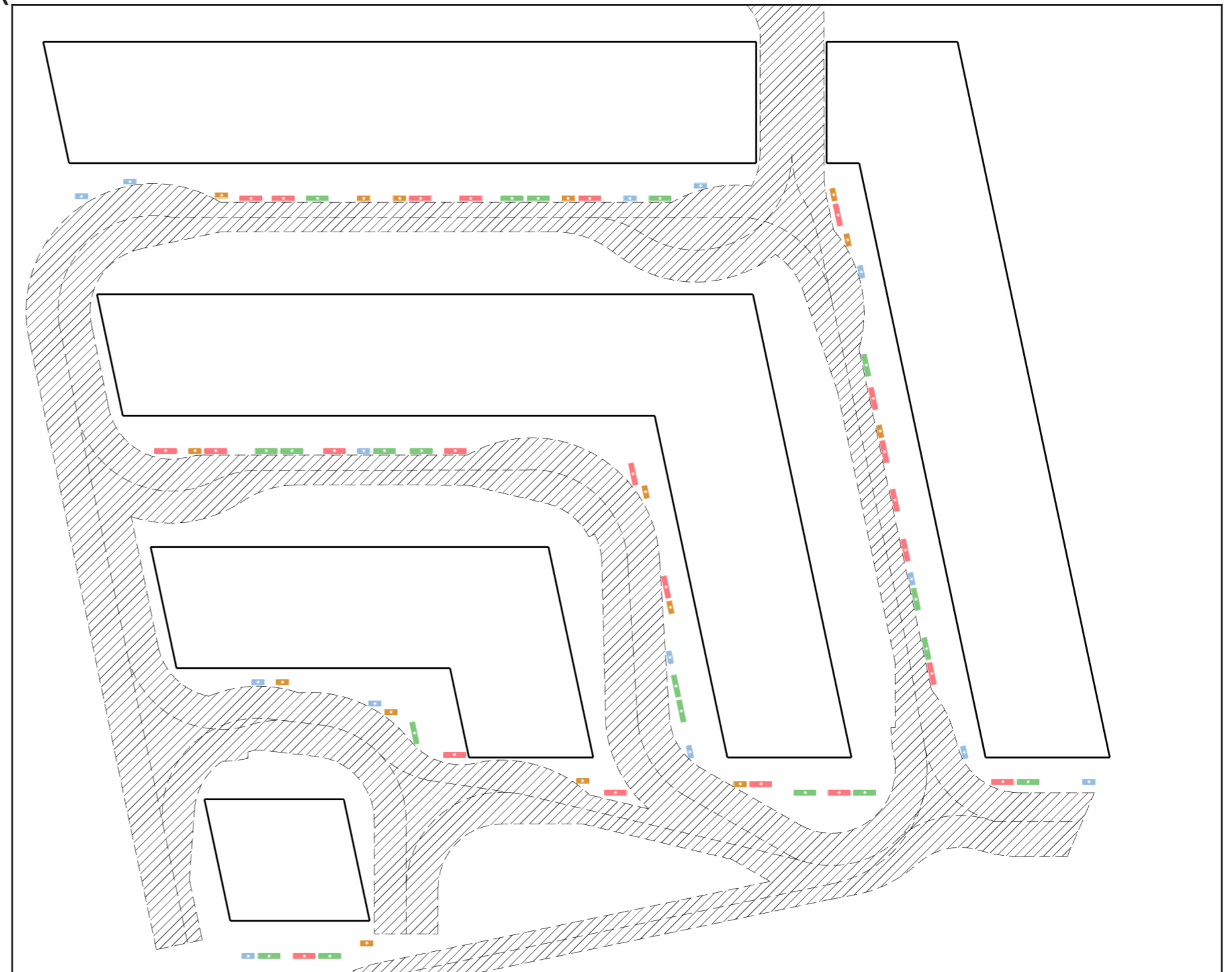
BYGNING A	
størrelse	Antal(stk)
2100 X 500 x 600	12
1200 X 500 x 600	8
2100 X 500 x 400	8
1200 X 500 x 400	7
Total	35


BYGNING B	
størrelse	Antal(stk)
2100 X 500 x 600	8
1200 X 500 x 600	3
2100 X 500 x 400	8
1200 X 500 x 400	4
Total	23





BYGNING C	
størrelse	Antal(stk)
2100 X 500 x 600	2
1200 X 500 x 600	2
2100 X 500 x 400	1
1200 X 500 x 400	3
Total	8

BYGNING D	
størrelse	Antal(stk)
2100 X 500 x 600	1
1200 X 500 x 600	1
2100 X 500 x 400	2
1200 X 500 x 400	1
Total	5

I ALT: 71 STK



 Brandvej

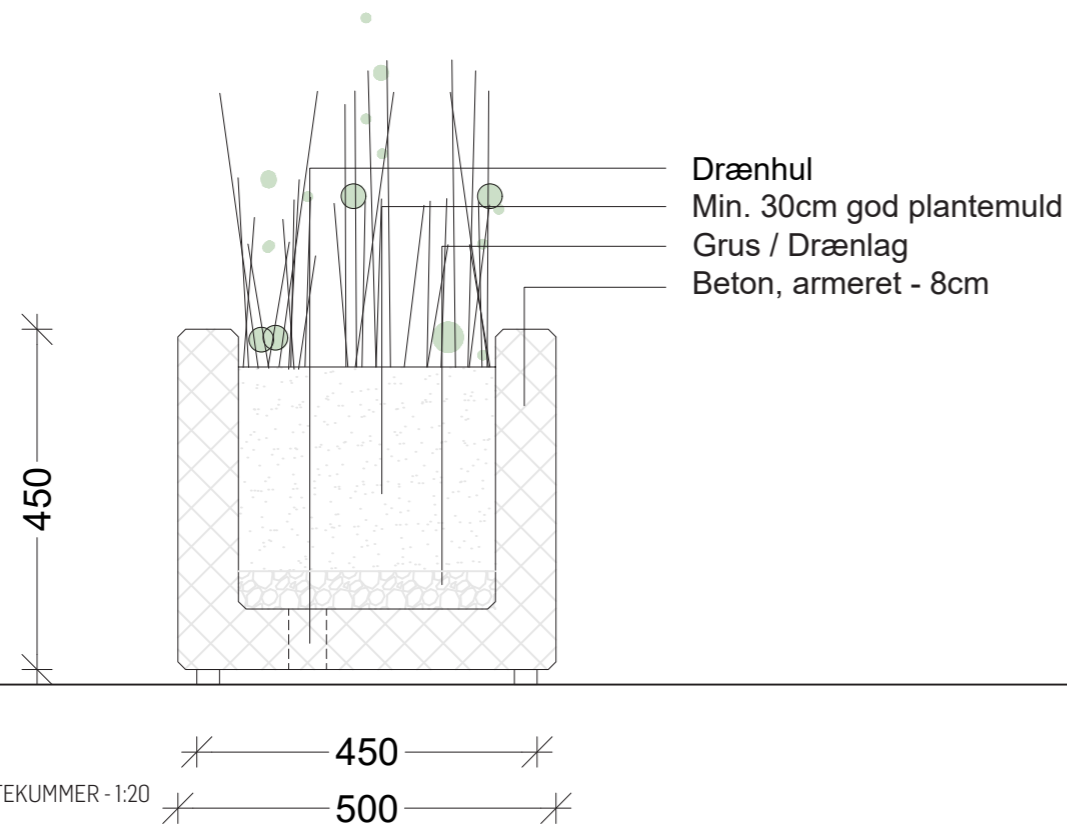
- Type 1 | 2100 x 500 x 600 
- Type 2 | 1200 x 500 x 600 
- Type 3 | 2100 x 500 x 400 
- Type 4 | 1200 x 500 x 400 

PLANTEKASSER

DETALJER | PLANTER | MATERIALER



BETONOVERFLADE



ELEFANTGRÆS - MISCANTHUS SINENSIS 'MALEPARTUS'

HØJDE: 150-180 CM.
VÆKSTFORM: TUEDANNET VÆKST.
BLOMSTRING: BLOMSTRER I SEPTEMBER MED PRYDELIGE RØDLIGE AKS, SOM BLIVER OP TIL 2 M. HØJE.

ANTAL PR. KVM.: 2-3 STK.



DVÆRGPAMPASGRÆS - CORTADERIA SELLONA 'PUMILA'

TUEDANNET PRYDGRÆS MED OPRET TIL OVERHÆNGENDE VÆKST
80 - 100 CM HØJ, OG MED AKS PÅ 130 CM.
GØDSKES CA. 3 GANGE OM ÅRET (APRIL, JUNI OG AUGUST)

ANTAL PR. KVM.: 2-3 STK.



SØLVELEFANTGRÆS - MISCANTHUS SINENSIS 'KLEINE SILBERSPINNE'

TUEDANNET PRYDGRÆS MED OPRET TIL OVERHÆNGENDE VÆKST
80 - 100 CM HØJ, OG MED AKS PÅ 130 CM.
BLOMSTRER I AUGUST MED OP TIL 120 CM. HØJE RØDLIGE AKS, SOM I SOLEN FÅR ET SØLV-AGTIGT SKÆR. PLANTEN KRÆVER GØDNING ÉN GANG ÅRLIGT.

ANTAL PR. KVM.: 2-3 STK.



ZEBRAGRÆS - MISCANTHUS SINENSIS 'STRICTUS'

TUEDANNET PRYDGRÆS MED OPRET TIL OVERHÆNGENDE VÆKST
100 - 200 CM HØJ, OG MED AKS PÅ 200 CM.
BLOMSTRER I AUGUST/OKTOBER MED PRYDELIGE HVIDE AKS, SOM BLIVER OP TIL 2 M. HØJE. PLANTEN KRÆVER GØDNING ÉN GANG ÅRLIGT.

ANTAL PR. KVM.: 3-4 STK.



REFERENCER



CEBRA aarhus

Vesterbro Torv 3, 2nd floor, 8000 Aarhus C, Denmark
+45 8730 3439 | cebra@cebraarchitecture.dk

CEBRA abu dhabi

Unit 401 Al Masaood Tower, Hamdan St., Abu Dhabi, United Arab Emirates
+71 (0) 56 974 8037 | cebra@cebraarchitecture.dk

www.cebraarchitecture.dk

